

979002 - 09 - 02

Figure 9.1a - Étage de sortie Luxman MQ80.

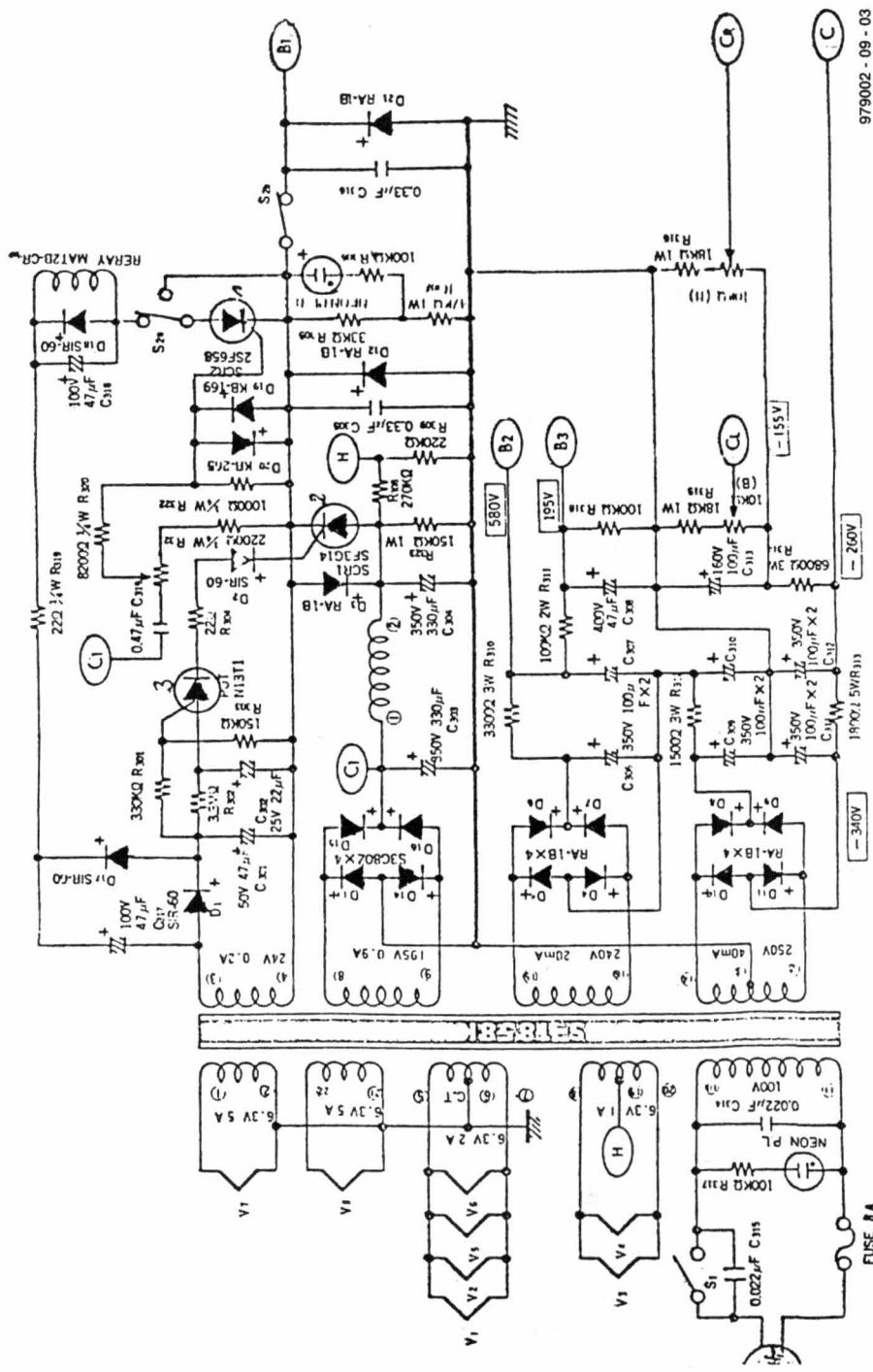


Figure 9.1b - Alimention Luxman MQ80.